

ICS 13.040.50

Z 64

备案号: XXXXX—20XX

# DB11

## 北京市地方标准

DB11/ 206—2010

代替DB11/ 206—2003

### 储油库油气排放控制和限值

Emission controls and limits for gasoline vapor on bulk gasoline terminals

2010-02-04 发布

2010-07-01 实施

北京市环境保护局  
北京市质量技术监督局

发布



## 目 次

前 言.....	II
1 范围.....	1
2 规范性引用文件.....	1
3 术语与定义.....	1
4 油气排放控制、限值和检测要求.....	2
附录 A（规范性附录）油气泄漏和汽油滴漏检测方法.....	3
附录 B（规范性附录）处理装置油气排放浓度的检测方法.....	3
附录 C（资料性附录）储油库油气排放检测报告和检测记录表.....	6

## 前 言

根据《中华人民共和国大气污染防治法》制定本标准。

本标准依据 GB 20950—2007《储油库大气污染物排放标准》，并参考了国际上先进的储油库油气排放标准和技术，结合国内储油库实际情况，对 DB11/ 206—2003 进行了修改。

本标准从实施之日起，代替 DB11/ 206—2003。

本标准与 DB11/ 206—2003 相比主要变化如下：

——对油气排放控制要求、检测方法和设备的内容做了扩充，规定了检测步骤等内容；

——对油气排放控制要求、检测方法和设备的内容做了修改，进一步严格规定了油气处理装置排放限值等内容；

——对部分内容进行了删减，删除了有关固定顶罐等内容。

本标准的第 4.1.2、4.3.4 为推荐性条文，其余为强制性条文。

本标准按照 GB/T 1.1—2009 给出的规则起草。

本标准的修订由北京市环境保护局提出并归口。

本标准由北京市人民政府 2010 年 1 月 12 日批准。

本标准由北京市环境保护局负责组织实施。

本标准起草单位：中机生产力促进中心、北京市环境保护科学研究院、北京市机动车排放管理中心。

本标准主要起草人：李维荣、李钢、刘明宇、高原、周玉杰。

本标准于 2003 年首次发布，2010 年第一次修订。

# 储油库油气排放控制和限值

## 1 范围

本标准规定了储油库在储存、收发汽油过程中汽油油气排放的控制要求、限值和检测方法。

本标准适用于存储汽油的储油库新建、改建、扩建和现有油库油气回收改造项目的设计、验收、环境影响评价和建成后的油气排放管理。

本标准对汽油发油平台的要求也适用于柴油发油平台。

## 2 规范性引用文件

下列文件对于本文件的应用是必不可少的。凡是注日期的引用文件，仅所注日期的版本适用于本文件。凡是不注日期的引用文件，其最新版本（包括所有的修改单）适用于本文件。

GB/T 901—1988 等长双头螺柱 B 级

GB/T 6170—2000 1 型六角螺母

GB/T 16157 固定污染源排气中颗粒物测定与气态污染物采样方法

GB 20950 储油库大气污染物排放标准

GB 50074 石油库设计规范

HJ/T 38 固定污染源排气中非甲烷总烃的测定 气相色谱法

HG/T 20592—2009 钢制管法兰(PN 系列)

HG/T 20610—2009 钢制管法兰用缠绕式垫片(PN 系列)

## 3 术语与定义

下列术语和定义适用于本文件。

### 3.1

**储油库** bulk gasoline terminal

由储油罐组成并通过管道、油罐车等方式收发汽油的场所（含炼油厂）。

### 3.2

**油气** gasoline vapor

储油库在储存和装卸汽油过程中产生的挥发性有机物气体。

### 3.3

**油气排放浓度** vapor emission concentration

标准状态下（温度 273K，压力 101.3 kPa），排放每立方米干气中所含非甲烷总烃的量。

非甲烷总烃用体积表示的浓度是体积浓度，单位是%；用质量表示时的浓度是质量浓度，单位是 g/ m<sup>3</sup>。

### 3.4

**油气收集系统** vapor collection system

用于发油过程中收集油气的系统。

### 3.5

**油气回收处理装置** vapor recovery processing equipment

采用吸附、吸收、冷凝、膜分离等方法，将发油过程产生的油气进行密闭回收处理的设施。

#### 4 油气排放控制、限值和检测要求

##### 4.1 发油油气排放控制

4.1.1 储油库应安装油气回收系统，发油时产生的油气应进行密闭收集和处理。

4.1.2 油气收集系统对油罐车罐内产生的气相压力不宜超过 4.5 kPa，且在任何情况下不应超过 6.0 kPa。

4.1.3 向汽车油罐车（以下简称“油罐车”）发油时，应采用底部装油方式。装油接头和油气回收接头应分别采用与油罐车底部装卸油接口相匹配的自封闭式快速接头，公称直径应为 100 mm。

4.1.4 铁路发油栈桥应采用密闭式油气回收鹤管。系统应有防溢、高液位报警和同时开启或关闭鹤管与油气回收支管阀门的联控功能。

4.1.5 油气回收处理装置（以下简称“处理装置”）的油气进口和出口应设流量监测系统。流量监测系统应具备连续测量、数据累计的功能，并应符合防爆安全要求。在油气从发油平台直至处理装置出口整个过程中，不得发生油气泄漏或稀释现象。

4.1.6 处理装置的排气管口至少高于地面 4 m，管口应设阻火器。

4.1.7 处理装置应按附录 A 中 A.2 的规定配备满足油气排放浓度检测要求的采样孔和平台。

4.1.8 储油库发油系统应采用防溢流控制和静电接地系统。

4.1.9 处理装置排气管上应配备具有数据上传功能的出口浓度在线检测仪。

4.1.10 油气回收设备应经相关权威机构技术评估合格。

##### 4.2 发油油气排放限值

储油库发油油气排放限值，应符合表 1 的规定。

表1 发油油气排放限值

控制项目	排放限值
油气收集系统泄漏点油气体积浓度	≤0.05%
处理装置的油气排放质量浓度	≤20 g/m <sup>3</sup>
底部装油汽油滴漏量	≤10 mL

##### 4.3 发油油气排放检测要求

4.3.1 油气收集系统泄漏点周边的油气体积浓度每年应至少检测 2 次，检测方法见附录 B。

4.3.2 处理装置的油气排放质量浓度每年应至少检测 1 次，检测方法见附录 A。

4.3.3 储油库应每个月对油气收集系统、处理装置及每个发油装置的密闭性进行 1 次自检，检查出的泄漏点应在 15 天内修复，并应有检测和维修记录。

4.3.4 发油装置的密闭性检测方法可采用气体浓度检测仪、气压试验等方式。

##### 4.4 储油油气排放控制

4.4.1 储存汽油的地上立式油罐应按 GB 50074 的规定设置内浮顶罐。浮盘与罐壁之间应采用液体镶嵌式、机械式楔形、双封式等高效密封方式。

4.4.2 内浮顶罐所有密封结构不应有破损，浮盘上所有可开启的设备在正常运行时都应保持密闭状态。

附 录 A  
(规范性附录)  
处理装置油气排放浓度的检测方法

### A.1 安全工作要求

检测时应严格遵守储油库有关安全方面的规章制度。

### A.2 采样孔与平台

A.2.1 采样孔应设在处理装置的气体排气管上, 见图A.1, 采样管外径为6 mm, 置入排气管内的采样管口应为向下30°的斜坡口, 其中心点应位于排气管的中心轴上。检测时, 样品途经采样管和其他部件进入收集器的距离不超过300 mm。

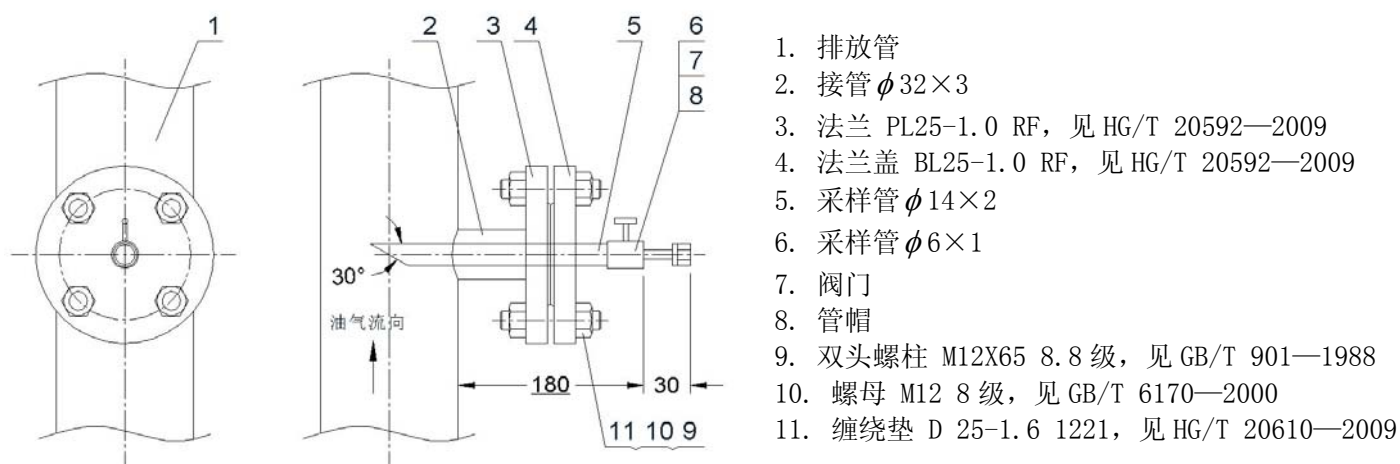


图 A.1 采样孔示意图

A.2.2 采样接头的材质应选用铜、铝、不锈钢等不发生火花和静电的材料。

A.2.3 检测平台按GB/T 16157的规定设置。

### A.3 采样方法

A.3.1 处理装置的油气排放浓度检测, 应在发油相对集中(有60%以上的装油位发油)时进行。

A.3.2 在1小时采样周期内连续采样或等时间间隔采样。等时间间隔采集的样品数不少于3个, 取平均值作为检测结果。

A.3.3 用针筒采样的步骤如下:

- a) 卸下采样管管口上的帽盖;
- b) 将硅橡胶管直接套到采样管管口上;
- c) 打开阀门5分钟;
- d) 针筒与硅橡胶管的另一端连接, 抽取气体;
- e) 取下针筒并将气体排出;
- f) 重复上述d)和e)步骤三次, 然后采集气体样品;
- g) 采集完毕, 关闭阀门, 取下硅橡胶管, 装好采样管管口上的帽盖。

A.3.4 采样方面的其他要求按GB/T 16157的规定执行。

#### A.4 样品分析

样品分析方法按 HJ/T 38 的规定执行。

#### A.5 检测记录

在附录 C 的表 C.3 上，记录如下信息：

- a) 每个样品的质量浓度分析结果及平均值；
- b) 上次检测记录的处理装置进口、出口气体累计流量值 ( $\text{m}^3$ )；
- c) 本次检测记录的处理装置进口、出口气体累计流量值 ( $\text{m}^3$ )；
- d) 上次检测至本次检测之间的汽油发油总量 ( $\text{m}^3$ )。



**附 录 B**  
**(规范性附录)**  
**油气泄漏和汽油滴漏检测方法**

**B.1 安全工作要求**

检测时应严格遵守储油库有关安全方面的规章制度。

**B.2 检测仪器**

**B.2.1** 光离子化烃类气体检测仪应符合下列要求:

- a) 具备在爆炸危险 1 区使用的本质安全性能;
- b) 量程至少为体积浓度 0%~0.2%, 分辨率不低于 0.001%;
- c) 响应时间小于 8 s;
- d) 备有采样泵, 在探头处流量为 0.1 L/min~ 0.4 L/min ;
- e) 配有探针或探针延伸器, 外径不超过 6 mm, 一端开放允许样品进入;
- f) 备有长度不小于 200 mm 的探测管;
- g) 整套检测仪(包括附件)已通过计量和安全等部门认证。

**B.2.2** 秒表: 最小分度值不低于 0.2 s。

**B.2.3** 风速计: 测量范围 0 m/s~10 m/s, 分辨率不低于 0.1 m/s。

**B.2.4** 压力计: 液体压力计或等同仪器, 量程范围 0 kPa~10 kPa; 最大允许误差为满量程的 2%; 最小刻度为 30 Pa。

**B.2.5** 量筒: 玻璃材质, 刻度为 1 mL, 体积至少 50 mL。

**B.3 检测步骤****B.3.1 油气泄露检测**

**B.3.1.1** 按照仪器要求标定烃类气体检测仪。

**B.3.1.2** 泄漏浓度的检测应在发油相对集中和环境风速小于 3 m/s 时进行。

**B.3.1.3** 探头与泄漏点(面)的距离: 移动泄露点(如油罐车), 应为 25 mm; 固定的泄露点(如固定设备和管道)应为 10 mm。

**B.3.1.4** 探头移动速度: 探头以 40 mm/s 的速度缓慢移动。当检测仪在潜在的泄露点处示值出现变化时, 应移动探针到检测仪示值响应最大的点, 且探针的方向应与油气流动方向一致。

**B.3.1.5** 当发现超过限值的泄漏点(面)时, 应再检测 2 次, 以 3 次平均值作为检测结果。

**B.3.1.6** 探测时间不应超过 30 s。

**B.3.2 汽油滴漏检测**

**B.3.2.1** 用量筒收集快速接头断开时滴漏的汽油并测量体积。

**B.3.2.2** 对于发油时的汽油滴漏, 应记录滴漏位置和每分钟的滴油数量; 对于断开时的汽油滴漏, 应记录断开位置和每次断开的滴漏量。

**B.3.2.3** 接头连续 3 次断开的滴漏量平均值作为滴漏检测值。

**B.4 检测记录**

**B.4.1** 在附录 C 的表 C.1 中, 记录每个油气泄露的最大读数和位置。

**B.4.2** 在附录 C 的表 C.2 中, 记录汽油滴漏结果。

附 录 C  
(资料性附录)

储油库油气排放检测报告和检测记录表

C.1 检测报告基本信息

检测报告基本信息部分至少应包括以下内容，报告的其他内容和格式由检测机构确定。

储油库名称： \_\_\_\_\_

储油库地址： \_\_\_\_\_

C.2 检测记录

检测记录表基本内容和格式示例见表 C.1~C.3，检测机构可以根据各自的情况修改。



表 C.2 底部装油汽油滴漏检测记录表

检测目的： 验收 抽查 年度检查 共 页 第 页

检测设备名称		设备状态		检定有效期	
设备规格型号		设备编号		现场环境温度	
检测依据			检测时间	时 分 ~ 时 分	
鹤管编号	检测编号	汽油滴漏量 (mL)		是否达标	
	1				
	2				
	3				
	平均值				
	1				
	2				
	3				
	平均值				
	1				
	2				
	3				
	平均值				
	1				
	2				
	3				
	平均值				
标准限值		10 mL			
检测人：	复核人：	储油库陪检人：	检测日期：		

表 C.3 处理装置油气排放检测记录表

检测目的： 验收 抽查 年度检查 共 页 第 页

检测设备名称		设备状态		检定有效期			
设备规格型号		设备编号		现场环境温度			
检测依据		检测时间		储油库汽油储油规模 (m <sup>3</sup> )			
处理方法		生产厂家		装置型号			
处理能力 (m <sup>3</sup> /h)		装置数量 (个)		上次检测至本次检测之间的汽油发油总量 (m <sup>3</sup> )			
处理装置编号	出口油气质量浓度 (g/m <sup>3</sup> )					上次检测记录的处理装置进、出口气体累计流量值 (m <sup>3</sup> )	本次检测记录的处理装置进、出口气体累计流量值 (m <sup>3</sup> )
	样品编号						
	1	2	3	4	5	平均值	
							进口： 出口：
							进口： 出口：
标准值	—	—	—	—	—	20 g/m <sup>3</sup>	—
检测人：		复核人：		储油库陪检人：		检测日期：	

## C.3 检测结论

---



---



---

检测单位：\_\_\_\_\_ 电话：\_\_\_\_\_

地 址：\_\_\_\_\_